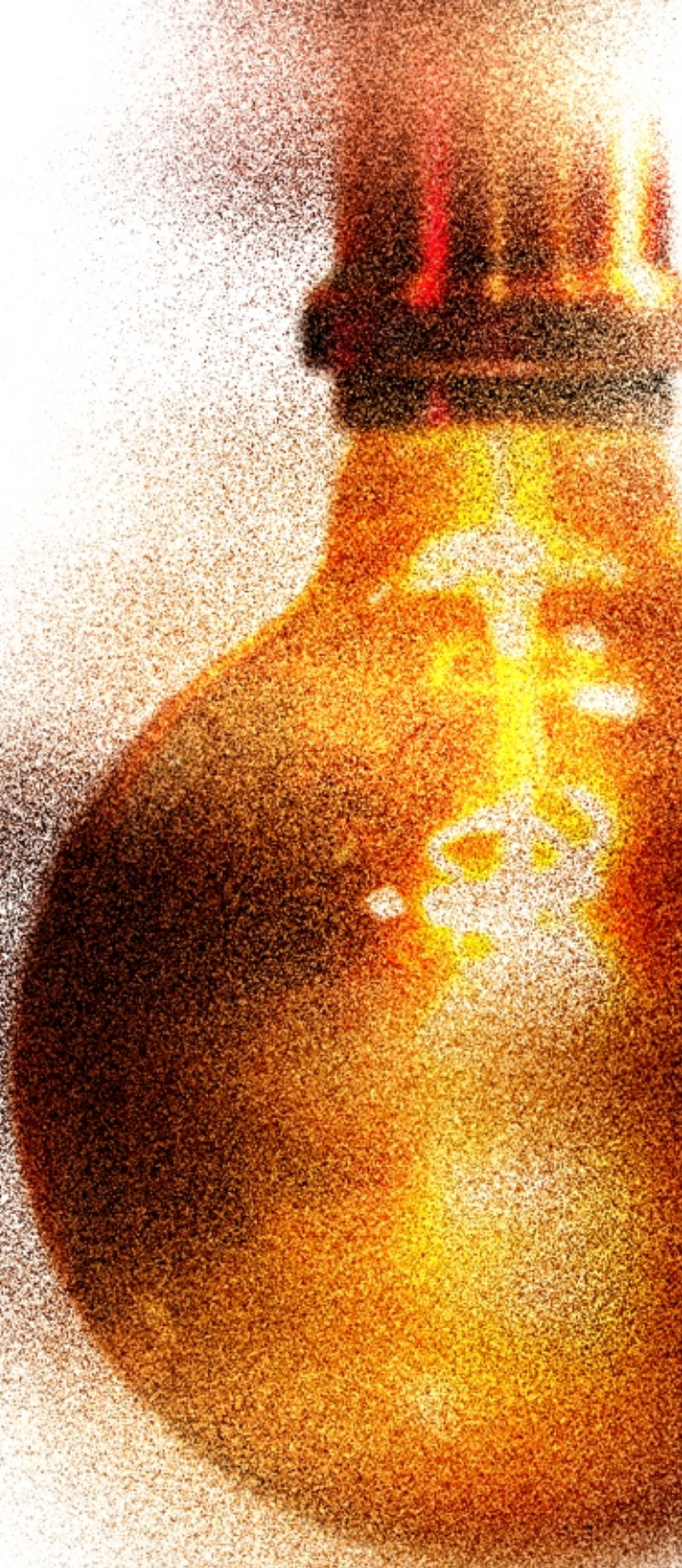


MAK | LED
CATÁLOGO
2024





MAK
GROUP

INOVAR É ILUMINAR DE FORMA SUSTENTÁVEL OS NOVOS CAMINHOS RUMO AO PROGRESSO.

Com base nesse conceito, a MAK LED se destaca como uma das empresas mais inovadoras no setor de iluminação no Brasil. Temos o privilégio de oferecer soluções inovadoras em iluminação LED para uma variedade de necessidades, sejam elas residenciais, industriais, comerciais ou públicas. E é graças à sua preferência e apoio contínuo que podemos alcançar esse sucesso.

Nos últimos anos, testemunhamos juntos o crescente reconhecimento da tecnologia LED e seu impacto positivo no mercado de iluminação. A eficiência, qualidade e responsabilidade ambiental que os produtos LED oferecem são valores fundamentais que compartilhamos e nos esforçamos para promover em cada um dos nossos produtos.

É com grande orgulho que nos destacamos não apenas por oferecer produtos de qualidade superior, mas também por priorizar a satisfação e a segurança de nossos clientes. Nos comprometemos a fornecer soluções de iluminação LED que atendam e excedam as expectativas dos nossos clientes e que garantam uma iluminação eficiente e sustentável para todos.

Gostaríamos de expressar nossa gratidão por sua lealdade contínua e por nos permitirem fazer parte de suas vidas e negócios. Seu apoio é o combustível que impulsiona nossa busca por excelência e inovação.

Por favor, saibam que estamos sempre à disposição para atendê-los e colaborar em qualquer que seja a sua necessidade em iluminação. Esperamos continuar nossa parceria de sucesso e construir um futuro ainda mais brilhante juntos.

- Equipe Mak Led

ÍNDICE

LÂMPADAS

- 4 • Bulbo
- 8 • Filamento Amber Twist
- 10 • Filamento Black Twist
- 12 • PAR
- 13 • Dicroica
- 14 • Tubular

ESPECIAIS

- 16 • Módulo AR
- 17 • G9

SPOTS

- 18 • Slim
- 20 • Mini
- 21 • Sobrepor
- 21 • Point
- 22 • Spot para trilho

PAINÉIS

- 26 • Sobrepor
- 28 • Embutir
- 31 • DOB - Driver Embutido
- 32 • Driver para painel

LINEAR

- 33 • Calha LED
- 34 • Perfil de alumínio
- 35 • Acessórios para perfil
- 36 • Fita 12V
- 38 • Acessórios para fita 12V
- 39 • Driver 12V
- 40 • Fita Direta 127V // 220V
- 41 • Acessórios para fita direta

OUTDOOR

- 42 • Refletor Black Slim
- 44 • Refletor White Slim
- 45 • Refletor Black Compact
- 46 • Fotovoltaico
- 48 • Espeto LED
- 49 • Luminária de Piscina
- 50 • Balizador
- 52 • Arandela

OUTROS

- 54 • Emergência
- 56 • Abraçadeira

DECORATIVO

MAK|DECOR

- 59 • Spot Recuado
- 60 • Pendentes DASH
- 62 • Pendentes

INFORMAÇÕES

- 66 • Informações Técnicas
- 68 • Conheça nossas embalagens
- 70 • Contato



BULBO



G45



Não permite dimerização	4W (G45)
Tensão	Bivolt (127-220V)
Dimensões (øxA)	45x78 mm
Fator de Potência	>0.4
Corrente Nominal	62 mA (127-220V)
Fluxo Luminoso	350 lm
Eficiência Luminosa	88 lm/W
Ângulo de Abertura	180°
IRC	>80
Vida Útil (L70)	15.000h
Garantia	2 Anos
Referência	32.01.27.004 32.01.65.004
Temperatura de Cor	● 2700K ● 6500K

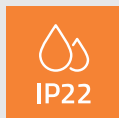
* Imagens meramente ilustrativas *



7W à 15W



Não permite dimerização	7W
Tensão	Bivolt (127-220V)
Dimensões (øxA)	60x110 mm
Fator de Potência	>0.5
Corrente Nominal	100 mA (127V) // 57 mA (220V)
Fluxo Luminoso	490 lm
Eficiência Luminosa	70 lm/W
Ângulo de Abertura	230°
IRC	>80
Vida Útil (L70)	15.000h
Garantia	1 Ano
Referência	12.02.AM.007
Temperatura de Cor	ANTI-INSETO



Não permite dimerização	9W	12W	15W
Tensão	Bivolt (127-220V)	Bivolt (127-220V)	Bivolt (127-220V)
Dimensões (øxA)	60x108 mm	60x118 mm	60x118 mm
Fator de Potência	>0.7	>0.7	>0.7
Corrente Nominal	71 mA (127V) // 44 mA (220V)	98 mA (127V) // 61 mA (220V)	118 mA (127V) // 70 mA (220V)
Fluxo Luminoso	810 lm	1080 lm	1350 lm
Eficiência Luminosa	90 lm/W	90 lm/W	90 lm/W
Ângulo de Abertura	230°	230°	230°
IRC	>80	>80	>80
Vida Útil (L70)	25.000h	25.000h	25.000h
Garantia	2 Anos	2 Anos	2 Anos
Referência	12.02.30.009 12.02.65.009	12.02.65.012	12.02.30.015 12.02.65.015
Temperatura de Cor	● 3000K ● 6500K	● 6500K	● 3000K ● 6500K

* Imagens meramente ilustrativas *



Não permite dimerização

Tensão

Dimensões (øxA)

Fator de Potência

Corrente Nominal

Fluxo Luminoso

Eficiência Luminosa

Ângulo de Abertura

IRC

Vida Útil (L70)

Garantia

Referência

Temperatura de Cor

	20W	30W
Tensão	Bivolt (127-220V)	Bivolt (127-220V)
Dimensões (øxA)	60x107 mm	100x153 mm
Fator de Potência	>0.7	>0.92
Corrente Nominal	144 mA (127V) // 90 mA (220V)	229 mA (127V) // 132 mA (220V)
Fluxo Luminoso	1800 lm	2700 lm
Eficiência Luminosa	90 lm/W	90 lm/W
Ângulo de Abertura	220°	220°
IRC	>80	>80
Vida Útil (L70)	25.000h	25.000h
Garantia	2 Anos	2 Anos
Referência	12.01.65.020	12.01.65.030
Temperatura de Cor	● 6500K	● 6500K



Não permite dimerização

Tensão

Dimensões (øxA)

Fator de Potência

Corrente Nominal

Fluxo Luminoso

Eficiência Luminosa

Ângulo de Abertura

IRC

Vida Útil (L70)

Garantia

Referência

Temperatura de Cor

	100W	120W
Tensão	Bivolt (127-220V)	Bivolt (127-220V)
Dimensões (øxA)	170x300 mm	150x235 mm
Fator de Potência	>0.5	>0.5
Corrente Nominal	1100 mA (127-220V)	895 mA (127-220V)
Fluxo Luminoso	8000 lm	10800 lm
Eficiência Luminosa	80 lm/W	90 lm/W
Ângulo de Abertura	220°	220°
IRC	>80	>80
Vida Útil (L70)	25.000h	25.000h
Garantia	1 Ano	1 Ano
Referência	12.04.65.100	12.04.65.120
Temperatura de Cor	● 6500K	● 6500K

Não permite dimerização

Tensão

Dimensões (øxA)

Fator de Potência

Corrente Nominal

Fluxo Luminoso

Eficiência Luminosa

Ângulo de Abertura

IRC

Vida Útil (L70)

Garantia

Referência

Temperatura de Cor

	40W	50W	65W	80W
Tensão	Bivolt (127-220V)	Bivolt (127-220V)	Bivolt (127-220V)	Bivolt (127-220V)
Dimensões (øxA)	118x168 mm	138x190 mm	100x185 mm	130x215 mm
Fator de Potência	>0.92	>0.92	>0.5	>0.5
Corrente Nominal	262 mA (127V) // 151 mA (220V)	340 mA (127V) // 196 mA (220V)	395 mA (127-220V)	665 mA (127-220V)
Fluxo Luminoso	3600 lm	4500 lm	5850 lm	7200 lm
Eficiência Luminosa	90 lm/W	90 lm/W	90 lm/W	90 lm/W
Ângulo de Abertura	220°	220°	220°	220°
IRC	>80	>80	>80	>80
Vida Útil (L70)	25.000h	25.000h	25.000h	25.000h
Garantia	2 Anos	2 Anos	1 Ano	1 Ano
Referência	12.01.65.040	12.01.65.050	12.01.65.065	12.04.65.080
Temperatura de Cor	● 6500K	● 6500K	● 6500K	● 6500K

* Imagens meramente ilustrativas *

Não permite dimerização

Tensão

Dimensões (øxA)

Fator de Potência

Corrente Nominal

Fluxo Luminoso

Eficiência Luminosa

Ângulo de Abertura

IRC

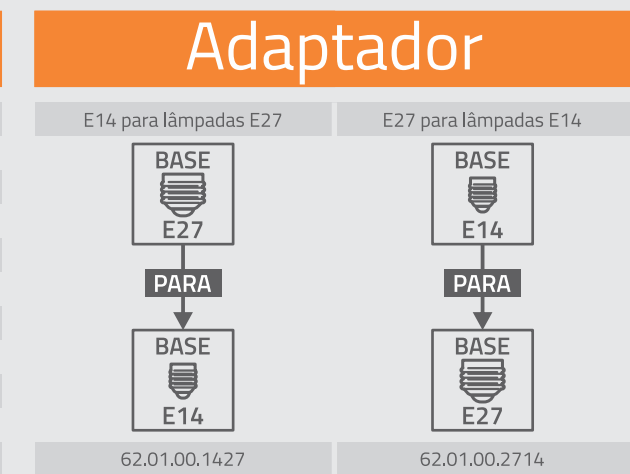
Vida Útil (L70)

Garantia

Referência




Temperatura de Cor

	150W
Tensão	Bivolt (127-220V)
Dimensões (øxA)	170x275 mm
Fator de Potência	>0.5
Corrente Nominal	1245 mA (127-220V)
Fluxo Luminoso	13500 lm
Eficiência Luminosa	90 lm/W
Ângulo de Abertura	220°
IRC	>80
Vida Útil (L70)	25.000h
Garantia	1 Ano
Referência	12.02.65.012
Temperatura de Cor	● 6500K




* Imagens meramente ilustrativas *

FILAMENTO AMBER TWIST

 IP22	Não permite dimerização	2W			
		C35	ST64	G45	G80
 BASE E27	Modelo	C35	ST64	G45	G80
	Tensão	Bivolt (127-220V)	Bivolt (127-220V)	Bivolt (127-220V)	Bivolt (127-220V)
 GARANTIA 1 ANO	Dimensões (øxA)	38x98 mm	64x142 mm	45x75 mm	80x120 mm
	Fator de Potência	>0,5	>0,5	>0,5	>0,5
	Corrente Nominal	39 mA (127V) // 27 mA (220V)	40 mA (127V) // 27 mA (220V)	39 mA (127V) // 27 mA (220V)	37 mA (127V) // 24 mA (220V)
	Fluxo Luminoso	160 lm	160 lm	160 lm	160 lm
	Eficiência Luminosa	80 lm/W	80 lm/W	80 lm/W	80 lm/W
	Ângulo de Abertura	360°	360°	360°	360°
	IRC	>80	>80	>80	>80
	Vida Útil (L70)	40.000h	20.000h	20.000h	20.000h
	Garantia	1 Ano	1 Ano	1 Ano	1 Ano
	Referência	53.40.22.002	53.11.22.002	53.30.22.002	53.21.22.002
Temperatura de Cor	● 2200K	● 2200K	● 2200K	● 2200K	

* Imagens meramente ilustrativas *



	Não permite dimerização	2W			
		G95	G125	A60	T30
	Modelo	G95	G125	A60	T30
	Tensão	Bivolt (127-220V)	Bivolt (127-220V)	Bivolt (127-220V)	Bivolt (127-220V)
	Dimensões (øxA)	95x135 mm	125x175 mm	60x108 mm	30x185 mm
	Fator de Potência	>0,5	>0,5	>0,5	>0,5
	Corrente Nominal	37 mA (127V) // 24 mA (220V)	40 mA (127V) // 27 mA (220V)	37 mA (127V) // 26 mA (220V)	37 mA (127V) // 26 mA (220V)
	Fluxo Luminoso	160 lm	160 lm	160 lm	160 lm
	Eficiência Luminosa	80 lm/W	80 lm/W	80 lm/W	80 lm/W
	Ângulo de Abertura	360°	360°	360°	360°
	IRC	>80	>80	>80	>80
	Vida Útil (L70)	20.000h	20.000h	20.000h	20.000h
	Garantia	1 Ano	1 Ano	1 Ano	1 Ano
	Referência	53.22.22.002	53.23.22.002	53.50.22.002	53.60.22.002
	Temperatura de Cor	● 2200K	● 2200K	● 2200K	● 2200K

* Imagens meramente ilustrativas *

FILAMENTO BLACK TWIST



IP22

BASE E27

GARANTIA 1 ANO

	5W	
	PS52	ST64
Não permite dimerização		
Modelo	PS52	ST64
Tensão	Bivolt (127-220V)	Bivolt (127-220V)
Dimensões (øxA)	160x240 mm	64x142 mm
Fator de Potência	>0.5	>0.5
Corrente Nominal	78 mA (127V) // 48 mA (220V)	78 mA (127V) // 48 mA (220V)
Fluxo Luminoso	400 lm	400 lm
Eficiência Luminosa	80 lm/W	80 lm/W
Ângulo de Abertura	360°	360°
IRC	>80	>80
Vida Útil (L70)	20.000h	20.000h
Garantia	1 Ano	1 Ano
Referência	58.72.24.005	58.11.24.005
Temperatura de Cor	● 2400K	● 2400K

Imagens meramente ilustrativas



ST64

G95

G125

P130



	5W		
	G95	G125	P130
Não permite dimerização			
Modelo	G95	G125	P130
Tensão	Bivolt (127-220V)	Bivolt (127-220V)	Bivolt (127-220V)
Dimensões (øxA)	95x135 mm	125x175 mm	130x220 mm
Fator de Potência	>0.5	>0.5	>0.5
Corrente Nominal	84 mA (127V) // 51 mA (220V)	84 mA (127V) // 51 mA (220V)	78 mA (127V) // 46 mA (220V)
Fluxo Luminoso	400 lm	400 lm	400 lm
Eficiência Luminosa	80 lm/W	80 lm/W	80 lm/W
Ângulo de Abertura	360°	360°	360°
IRC	>80	>80	>80
Vida Útil (L70)	20.000h	20.000h	20.000h
Garantia	1 Ano	1 Ano	1 Ano
Referência	58.22.24.005	58.23.24.005	58.71.24.005
Temperatura de Cor	● 2400K	● 2400K	● 2400K

Imagens meramente ilustrativas

PAR



IP22

BASE GU10

GARANTIA 1 ANO

PRODUTO CERTIFICADO

Não permite dimerização	3,5W	4,8W
Modelo	MR11 MINI	MR16
Tensão	Bivolt (127-220V)	Bivolt (127-220V)
Dimensões (øxA)	35x42 mm	50x54 mm
Fator de Potência	>0,4	>0,4
Corrente Nominal	55 mA (127V) // 33 mA (220V)	73 mA (127V) // 40 mA (220V)
Fluxo Luminoso	200 lm	320 lm 350 lm
Eficiência Luminosa	57 lm/W	67 lm/W 73 lm/W
Ângulo de Abertura	36°	36°
IRC	>80	>80
Vida Útil (L70)	25.000h	25.000h
Garantia	1 Ano	1 Ano
Referência	29.02.30.035 29.02.65.035	29.01.30.048 29.01.65.048
Temperatura de Cor	● 3000K ● 6500K	● 3000K ● 6500K

IP22

BASE E27

GARANTIA 1 ANO


PRODUTO CERTIFICADO

Não permite dimerização	6,5W	9,9W
Modelo	PAR20	PAR20
Tensão	Bivolt (127-220V)	Bivolt (127-220V)
Dimensões (øxA)	63x79 mm	95x108 mm
Fator de Potência	>0,7	>0,7
Corrente Nominal	64 mA (127V) // 33 mA (220V)	84 mA (127V) // 42 mA (220V)
Fluxo Luminoso	420 lm 450 lm --	800 lm 850 lm
Eficiência Luminosa	65 lm/W 69 lm/W --	81 lm/W 86 lm/W
Ângulo de Abertura	40°	40°
IRC	>80	>80
Vida Útil (L70)	25.000h	25.000h
Garantia	1 Ano	1 Ano
Referência	30.01.30.065 30.01.65.065 30.01.VD.065	30.01.30.099 30.01.65.099
Temperatura de Cor	● 3000K ● 6500K ● Verde	● 3000K ● 6500K

DICRÓICA




TUBULAR



T5

Não permite dimerização	9W		18W	
	Modelo T5		Modelo T5	
Tensão	Bivolt (127-220V)		Bivolt (127-220V)	
Dimensões (øxA)	16x550 mm		16x1150 mm	
Fator de Potência	>0,92		>0,92	
Corrente Nominal	75 mA (127V) // 44 mA (220V)		145 mA (127V) // 85 mA (220V)	
Fluxo Luminoso	900 lm		1850 lm	
Eficiência Luminosa	100 lm/W		103 lm/W	
Ângulo de Abertura	220°		220°	
IRC	>70		>70	
Vida Útil (L70)	25.000h		25.000h	
Garantia	1 Ano		1 Ano	
Referência	51.05.40.009	51.05.65.009	51.05.40.018	51.05.65.018
Temperatura de Cor	<input type="radio"/> 4000K	<input type="radio"/> 6500K	<input type="radio"/> 4000K	<input type="radio"/> 6500K

* Imagens meramente ilustrativas *



T8 **T8 H.O**

IP20	CONEXÃO UNILATERAL	
	T5 BASE G5	T8 BASE G13
GARANTIA 1 ANO	T8 H.O INCLUSO ADAPTADOR R17D	
	PRODUTO CERTIFICADO	

Não permite dimerização	9W		18W		65W	
	Modelo T8		Modelo T8		Modelo T8 H.O	
Tensão	Bivolt (127-220V)		Bivolt (127-220V)		Bivolt (127-220V)	
Dimensões (øxA)	28x600 mm		28x1200 mm		32x2400 mm	
Fator de Potência	>0,92		>0,92		>0,92	
Corrente Nominal	83 mA (127V) // 55 mA (220V)		155 mA (127V) // 90 mA (220V)		710 mA (127V) // 500 mA (220V)	
Fluxo Luminoso	900 lm		1850 lm		5200 lm	
Eficiência Luminosa	100 lm/W		102 lm/W		80 lm/W	
Ângulo de Abertura	160°		160°		120°	
IRC	>80		>80		>80	
Vida Útil (L70)	25.000h		25.000h		20.000h	
Garantia	1 Ano		1 Ano		1 Ano	
Referência	14.05.40.010	14.05.65.010	14.05.40.010	14.05.65.010	14.06.65.065	
Temperatura de Cor	<input type="radio"/> 4000K	<input type="radio"/> 6500K	<input type="radio"/> 4000K	<input type="radio"/> 6500K	<input type="radio"/> 6500K	

* Imagens meramente ilustrativas *

MÓDULO AR



IP22

GARANTIA 1 ANO

SUBSTITUI LÂMPADAS AR

	7W	10W
Não permite dimerização		
Modelo	AR70	AR111
Tensão	Bivolt (127-220V)	Bivolt (127-220V)
Dimensões (øxA)	70x50 mm	110x70 mm
Fator de Potência	>0.5	>0.5
Corrente Nominal	61 mA (127V) // 37 mA (220V)	87 mA (127V) // 53 mA (220V)
Fluxo Luminoso	470 lm	680 lm
Eficiência Luminosa	67 lm/W	68 lm/W
Ângulo de Abertura	24°	24°
IRC	>80	>80
Vida Útil (L70)	25.000h	25.000h
Garantia	1 Ano	1 Ano
Referência	28.01.27.007	28.02.27.010
Temperatura de Cor	● 2700K	● 2700K

* Imagens meramente ilustrativas *

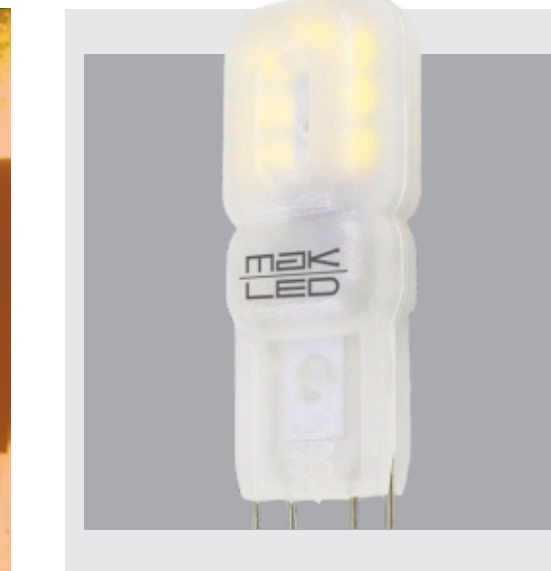
IP22

BASE G9

GARANTIA 1 ANO

	2,5W	
	127V	220V
Não permite dimerização		
Tensão	127V	220V
Dimensões (CxLxA)	16x12x48 mm	16x12x48 mm
Fator de Potência	>0.9	>0.9
Corrente Nominal	21 mA (127V)	11 mA (220V)
Fluxo Luminoso	200 lm	200 lm
Eficiência Luminosa	80 lm/W	80 lm/W
Ângulo de Abertura	360°	360°
IRC	>80	>80
Vida Útil (L70)	25.000h	15.000h
Garantia	1 Ano	1 Ano
Referência	39.01.22.0025	39.02.22.0025
Temperatura de Cor	● 2400K	● 2400K

* Imagens meramente ilustrativas *





IP22

GARANTIA 1 ANO

SUBSTITUI LÂMPADAS AR

Não permite dimerização

	3W	
	REDONDO	QUADRADO
Modelo		
Tensão	Bivolt (127-220V)	Bivolt (127-220V)
Dimensões (øxA) ; (CxLxA)	60x26 mm	65x65x26 mm
Fator de Potência	>0.5	>0.5
Corrente Nominal	36 mA (127V) // 27 mA (220V)	36 mA (127V) // 27 mA (220V)
Fluxo Luminoso	210 lm	210 lm
Eficiência Luminosa	70 lm/W	70 lm/W
Ângulo de Abertura	36°	36°
IRC	>80	>80
Vida Útil (L70)	25.000h	25.000h
Garantia	1 Ano	1 Ano
Referência	57.01.27.003 57.01.42.003 57.01.65.003	57.02.27.003 57.02.42.003 57.02.65.003
Temperatura de Cor	● 2700K ● 4200K ● 6500K	● 2700K ● 4200K ● 6500K

* Imagens meramente ilustrativas *

SPOT SLIM

Não permite dimerização

	5W		7W	
	REDONDO	QUADRADO	REDONDO	QUADRADO
Modelo				
Tensão	Bivolt (127-220V)		Bivolt (127-220V)	
Dimensões (øxA) ; (CxLxA)	90x30 mm	90x90x30 mm	90x30 mm	90x90x30 mm
Fator de Potência	>0.5	>0.5	>0.5	>0.5
Corrente Nominal	57 mA (127V) // 44 mA (220V)	57 mA (127V) // 44 mA (220V)	76 mA (127V) // 57 mA (220V)	76 mA (127V) // 57 mA (220V)
Fluxo Luminoso	350 lm	350 lm	490 lm	490 lm
Eficiência Luminosa	70 lm/W	70 lm/W	70 lm/W	70 lm/W
Ângulo de Abertura	36°	36°	36°	36°
IRC	>80	>80	>80	>80
Vida Útil (L70)	25.000h	25.000h	25.000h	25.000h
Garantia	1 Ano	1 Ano	1 Ano	1 Ano
Referência // Branco	57.01.27.005 57.01.42.005 57.01.65.005	57.02.27.005 57.02.42.005 57.02.65.005	57.01.27.007 57.01.42.007 57.01.65.007	57.02.27.007 57.02.42.007 57.02.65.007
Referência // Preto	57.11.27.005 57.11.42.005 57.11.65.005	57.12.27.005 57.12.42.005 57.12.65.005		
Temperatura de Cor	● 2700K ● 4200K ● 6500K	● 2700K ● 4200K ● 6500K	● 2700K ● 4200K ● 6500K	● 2700K ● 4200K ● 6500K

* Imagens meramente ilustrativas *

SPOT DEEP




Não permite dimerização	5W	
Tensão	Bivolt (127-220V)	
Dimensões (øxA)	89x89x45 mm	
Fator de Potência	>0.5	
Corrente Nominal	66 mA (127V) // 50 mA (220V)	
Fluxo Luminoso	350 lm	
Eficiência Luminosa	70 lm/W	
Ângulo de Abertura	36°	
IRC	>80	
Vida Útil (L70)	15.000h	
Garantia	1 Ano	
Referência //	Branco	57.03.30.005 / 57.03.65.005
	Preto	57.13.30.005 / 57.13.65.005
Temperatura de Cor	● 3000K ● 6500K	

IP22

GARANTIA 1 ANO


LED COB

SPOT SOBREPOR




Não permite dimerização	7W	20W
Tensão	Bivolt (127-220V)	Bivolt (127-220V)
Dimensões (øxA)	80x85 mm	120x100 mm
Fator de Potência	>0.5	>0.5
Corrente Nominal	300 mA (127-220V)	450 mA (127-220V)
Fluxo Luminoso	560 lm	1600 lm
Eficiência Luminosa	80 lm/W	80 lm/W
Ângulo de Abertura	24°	24°
IRC	>80	>80
Vida Útil (L70)	20.000h	20.000h
Garantia	1 Ano	1 Ano
Referência //	Branco	71.01.30.007 / 71.01.30.020
	Preto	71.11.30.007 / 71.11.30.020
Temperatura de Cor	● 3000K ● 3000K	

MINI SPOT



Não permite dimerização	3W			
Modelo	REDONDO		QUADRADO	
Tensão	Bivolt (127-220V)		Bivolt (127-220V)	
Dimensões (øxA) ; (CxLxA)	49x23 mm		46x46x23 mm	
Fator de Potência	>0.5		>0.5	
Corrente Nominal	150 mA (127-220V)		150 mA (127-220V)	
Fluxo Luminoso	180 lm	225 lm	180 lm	225 lm
Eficiência Luminosa	60 lm/W	75 lm/W	60 lm/W	75 lm/W
Ângulo de Abertura	120°		120°	
IRC	>70		>70	
Vida Útil (L70)	15.000h		15.000h	
Garantia	1 Ano		1 Ano	
Referência //	Branco	40.01.30.003 / 40.01.65.003	40.02.30.003 / 40.02.65.003	
	Preto	40.03.30.003 / 40.03.65.003	40.04.30.003 / 40.04.65.003	
Temperatura de Cor	● 3000K ● 6500K		● 3000K ● 6500K	

SPOT POINT



Não permite dimerização	1W	
Modelo	REDONDO	QUADRADO
Tensão	Bivolt (127-220V)	Bivolt (127-220V)
Dimensões (øxA) ; (CxLxA) // Corte (ø)	30x20 mm // 26 mm	30x30x20 mm // 26 mm
Fator de Potência	>0.5	>0.5
Corrente Nominal	1.5 mA (127V) // 0.76 mA (220V)	1.5 mA (127V) // 0.76 mA (220V)
Fluxo Luminoso	70 lm	70 lm
Eficiência Luminosa	70 lm/W	70 lm/W
Ângulo de Abertura	45°	45°
IRC	>75	>75
Vida Útil (L70)	15.000h	15.000h
Garantia	1 Ano	1 Ano
Referência //	Branco	62.1B.30.001 / 62.2B.30.001
	Preto	62.1P.30.001 / 62.2P.30.001
	Cromado	62.1C.30.001 / 62.2C.30.001
Temperatura de Cor	● 3000K ● 3000K	

* Imagens meramente ilustrativas *

* Imagens meramente ilustrativas *

SPOT PARA TRILHO



SPOT PARA TRILHO

TRILHO

CONECTORES

IP22

GARANTIA 1 ANO

LED COB

	5W		10W		
Não permite dimerização	Não permite dimerização				
Tensão	Bivolt (127-220V)		Bivolt (127-220V)		
Dimensões (øxA)	50x90 mm		60x100 mm		
Fator de Potência	>0.5		>0.5		
Corrente Nominal	630 mA (127V) // 380 mA (220V)		1240 mA (127V) // 780 mA (220V)		
Fluxo Luminoso	375 lm		750 lm		
Eficiência Luminosa	75 lm/W		75 lm/W		
Ângulo de Abertura	36°		36°		
IRC	>80		>80		
Vida Útil (L70)	20.000h		20.000h		
Garantia	1 Ano		1 Ano		
Referência //	Branco	47.02.30.005	47.02.65.005	47.02.30.010	47.02.65.010
	Preto	47.01.30.005	47.01.65.005	47.01.30.010	47.01.65.010
Temperatura de Cor	● 3000K ● 6500K		● 3000K ● 6500K		

* Imagens meramente ilustrativas *

	30W		
Não permite dimerização	Não permite dimerização		
Tensão	Bivolt (127-220V)		
Dimensões (CxLxA)	125x90x160 mm		
Fator de Potência	>0.5		
Corrente Nominal	240-260 mA (127-220V)		
Fluxo Luminoso	2400 lm		
Eficiência Luminosa	75 lm/W		
Ângulo de Abertura	36°		
IRC	>80		
Vida Útil (L70)	20.000h		
Garantia	1 Ano		
Referência //	Branco	47.02.30.030	47.02.65.030
	Preto	47.01.30.030	47.01.65.030
Temperatura de Cor	● 3000K ● 6500K		

Trilho Eletrificado

	SHORT	LONG	
Modelo	SHORT	LONG	
Comprimento	97,5 cm	197,5 cm	
Potência Máxima	1000W (127-220V)	2000W (127-220V)	
Condutor	Cobre	Cobre	
Garantia	1 Ano	1 Ano	
Referência //	Branco	46.01.00.002	46.02.00.002
	Preto	46.01.00.001	46.02.00.001

Conectores

	I	L	T	X	
Formato	I	L	T	X	
Referência //	Branco	48.01.00.002	48.02.00.002	48.03.00.002	48.04.00.002
	Preto	48.01.00.001	48.02.00.001	48.03.00.001	48.04.00.001

* Imagens meramente ilustrativas *

SPOT PARA TRILHO



CÊNICO

GU10 MR16



LITTLE

GU10 MR16



OUT

GU10 MR16



OUT

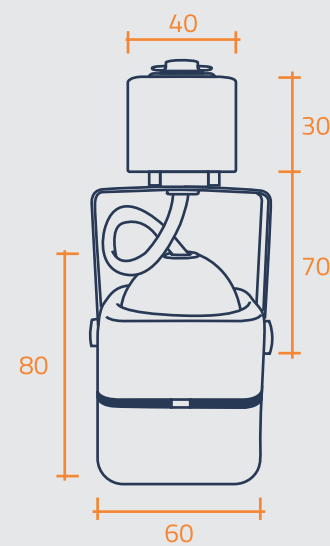
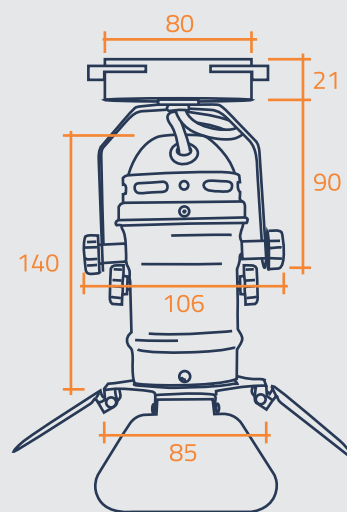
PAR30



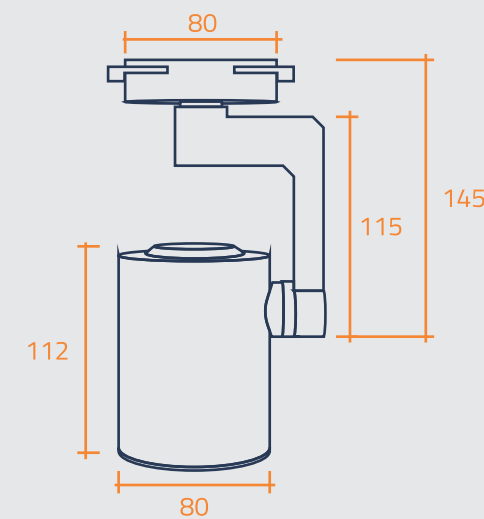
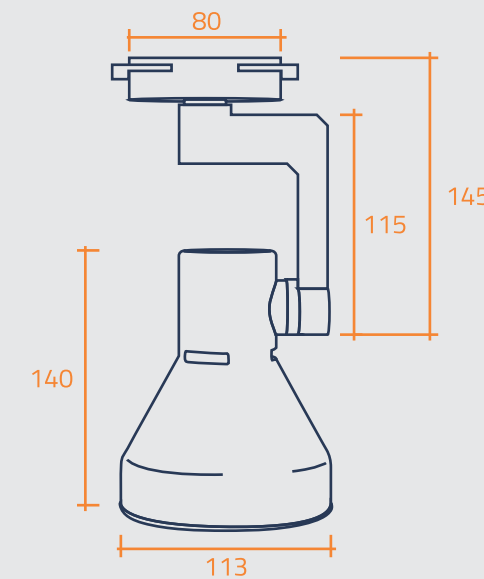
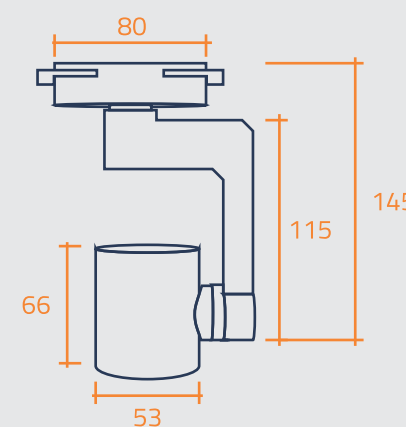
OUT

PAR20

Material	Plástico e Ferro	
Garantia	1 Ano	
Modelo	CÊNICO (GU10 MR16)	
Referência //	Preto	65.21.GU.M16
Modelo	LITTLE (GU10 MR16)	
Referência //	Branco	65.12.GU.M16
	Preto	65.11.GU.M16
Modelo	OUT (GU10 MR16)	
Referência //	Branco	65.32.GU.M16
	Preto	65.31.GU.M16
Modelo	OUT (PAR20)	
Referência //	Branco	65.32.E27.P20
	Preto	65.31.E27.P20
Modelo	OUT (PAR30)	
Referência //	Branco	65.32.E27.P30
	Preto	65.31.E27.P20



Imagens meramente ilustrativas



Imagens meramente ilustrativas



24W			36W		48W	
QUADRADO			QUADRADO		QUADRADO	
Bivolt (127-220V)			Bivolt (127-220V)		Bivolt (127-220V)	
280x280x28 mm			395x395x40 mm		620x620x40 mm	
>0.5			>0.5		>0.5	
1700 lm	1730 lm	1920 lm	2610 lm	2750 lm	3750 lm	
71 lm/W	72 lm/W	80 lm/W	73 lm/W	76 lm/W	78 lm/W	
120°			120°		120°	
>70			>70		>70	
30,000h			30,000h		30,000h	
1 Ano			1 Ano		1 Ano	
03.01.27.024	03.01.42.024	03.04.65.024	03.01.42.036	03.01.65.036	03.01.65.048	
● 2700K	○ 4200K	● 6500K	○ 4200K	● 6500K	● 6500K	



Não permite dimerização	6W			12W			18W		
	QUADRADO			QUADRADO			QUADRADO		
Modelo	Bivolt (127-220V)			Bivolt (127-220V)			Bivolt (127-220V)		
Tensão	120x120x28 mm			165x165x28 mm			210x210x28 mm		
Dimensões (CxLxA)	>0.5			>0.5			>0.5		
Fator de Potência	400 lm	410 lm	480 lm	810 lm	825 lm	960 lm	1270 lm	1295 lm	1440 lm
Fluxo Luminoso	67 lm/W	68 lm/W	80 lm/W	68 lm/W	69 lm/W	80 lm/W	71 lm/W	72 lm/W	80 lm/W
Eficiência Luminosa	120°			120°			120°		
Ângulo de Abertura	>70			>70			>70		
IRC	30,000h			30,000h			30,000h		
Vida Útil (L70)	1 Ano			1 Ano			1 Ano		
Garantia	03.01.27.006	03.01.42.006	03.01.65.006	03.01.27.012	03.01.42.012	03.01.65.012	03.01.27.018	03.01.42.018	03.01.65.018
Referência	● 2700K	○ 4200K	● 6500K	● 2700K	○ 4200K	● 6500K	● 2700K	○ 4200K	● 6500K
Temperatura de Cor	* Imagens meramente ilustrativas *								

* Imagens meramente ilustrativas *

IP44	GARANTIA 1 ANO	BORDA DE ALUMÍNIO	Não permite dimerização	18W		24W	
				REDONDO		REDONDO	
Modelo				Bivolt (127-220V)		Bivolt (127-220V)	
Tensão				210x28 mm		280x28mm	
Dimensões (øxA)				>0.5		>0.5	
Fator de Potência				1320 lm	1760 lm		
Fluxo Luminoso				73 lm/W	73 lm/W		
Eficiência Luminosa				120°		120°	
Ângulo de Abertura				>70		>70	
IRC				30,000h		30,000h	
Vida Útil (L70)				1 Ano		1 Ano	
Garantia				52.01.65.018	52.01.65.024		
Referência				● 6500K		● 6500K	
Temperatura de Cor				* Imagens meramente ilustrativas *			

* Imagens meramente ilustrativas *

PAINEL EMBUTIDO



24W

QUADRADO		
Bivolt (127-220V)		
295x295x11 mm		
280x280 mm		
>0,5		
1700 lm	1730 lm	1920 lm
71 lm/W	72 lm/W	80 lm/W
120°		
>70		
30.000h		
1 Ano		
02.01.27.024 02.01.42.024 02.04.65.024		
● 2700K	○ 4200K	● 6500K

36W

QUADRADO	
Bivolt (127-220V)	
400x400x32 mm	
390x390 mm	
>0,5	
2610 lm	2750 lm
73 lm/W	76 lm/W
120°	
>70	
30.000h	
1 Ano	
02.01.42.036 02.01.65.036	
○ 4200K	● 6500K

40W

QUADRADO
Bivolt (127-220V)
620x620x25 mm
600x600 mm
>0,5
3200 lm
80 lm/W
120°
>75
30.000h
1 Ano
02.02.65.040
● 6500K



Não permite dimerização	6W			12W			18W		
	QUADRADO			QUADRADO			QUADRADO		
Modelo	Bivolt (127-220V)			Bivolt (127-220V)			Bivolt (127-220V)		
Tensão	Bivolt (127-220V)			Bivolt (127-220V)			Bivolt (127-220V)		
Dimensões (CxLxA)	120x120x11 mm			170x170x11 mm			210x210x11 mm		
Recorte (CxL)	105x105 mm			150x150 mm			200x200 mm		
Fator de Potência	>0,5			>0,5			>0,5		
Fluxo Luminoso	400 lm	410 lm	480 lm	810 lm	825 lm	960 lm	1270 lm	1295 lm	1440 lm
Eficiência Luminosa	67 lm/W	68 lm/W	80 lm/W	68 lm/W	69 lm/W	80 lm/W	71 lm/W	72 lm/W	80 lm/W
Ângulo de Abertura	120°			120°			120°		
IRC	>70			>70			>70		
Vida Útil (L70)	30.000h			30.000h			30.000h		
Garantia	1 Ano			1 Ano			1 Ano		
Referência	02.01.27.006	02.01.42.006	02.01.65.006	02.01.27.012	02.01.42.012	02.01.65.012	02.01.27.018	02.01.42.018	02.01.65.018
Temperatura de Cor	● 2700K	○ 4200K	● 6500K	● 2700K	○ 4200K	● 6500K	● 2700K	○ 4200K	● 6500K

* Imagens meramente ilustrativas *



Não permite dimerização	18W	24W
	REDONDO	REDONDO
Modelo	Bivolt (127-220V)	Bivolt (127-220V)
Tensão	Bivolt (127-220V)	Bivolt (127-220V)
Dimensões (øxA)	210x11 mm	295x11 mm
Recorte (ø)	200 mm	280 mm
Fator de Potência	>0,5	>0,5
Fluxo Luminoso	1320 lm	1760 lm
Eficiência Luminosa	73 lm/W	73 lm/W
Ângulo de Abertura	120°	120°
IRC	>70	>70
Vida Útil (L70)	30.000h	30.000h
Garantia	1 Ano	1 Ano
Referência	23.01.65.018	23.01.65.024
Temperatura de Cor	● 6500K	● 6500K

* Imagens meramente ilustrativas *

PAINEL EMBUTIR RETANGULAR

Não permite dimerização	18W		24W		IP44
	EMBTIR	SOBREPOR	EMBTIR	SOBREPOR	
Modelo	Bivolt (127-220V)		Bivolt (127-220V)		GARANTIA 1 ANO
Tensão	Bivolt (127-220V)		Bivolt (127-220V)		
Dimensões (CxLxA)	225x225x28 mm	225x225x30 mm	300x300x28 mm	300x300x30 mm	BORDA DE PLÁSTICO
Recorte (CxL)	205x205 mm	--	280x280 mm	--	
Fator de Potência	>0.5	>0.5	>0.5	>0.5	
Fluxo Luminoso	1440 lm	1440 lm	1920 lm	1920 lm	
Eficiência Luminosa	80 lm/W	80 lm/W	80 lm/W	80 lm/W	
Ângulo de Abertura	120°	120°	120°	120°	
IRC	>70	>70	>70	>70	
Vida Útil (L70)	30.000h	30.000h	30.000h	30.000h	
Garantia	1 Ano		1 Ano		
Referência // Preto	02.14.42.018	02.14.65.018	03.14.42.018	03.14.65.018	
Temperatura de Cor	<input type="radio"/> 4200K	<input type="radio"/> 6500K	<input type="radio"/> 4200K	<input type="radio"/> 6500K	
	02.14.42.024	02.14.65.024	03.14.42.024	03.14.65.024	
	<input type="radio"/> 4200K	<input type="radio"/> 6500K	<input type="radio"/> 4200K	<input type="radio"/> 6500K	

Não permite dimerização	18W		36W	
	RETANGULAR		RETANGULAR	
Modelo	Bivolt (127-220V)		Bivolt (127-220V)	
Tensão	Bivolt (127-220V)		Bivolt (127-220V)	
Dimensões (CxLxA)	600x100x11 mm		1200x100x11 mm	
Recorte (CxL)	590x90 mm		1190x90 mm	
Fator de Potência	>0.5		>0.5	
Fluxo Luminoso	1440 lm		2880 lm	
Eficiência Luminosa	80 lm/W		80 lm/W	
Ângulo de Abertura	120°		120°	
IRC	>75		>75	
Vida Útil (L70)	15.000h		15.000h	
Garantia	1 Ano		1 Ano	
Referência	20.02.42.018	20.02.65.018	20.02.42.036	20.02.65.036
Temperatura de Cor	<input type="radio"/> 4200K	<input type="radio"/> 6500K	<input type="radio"/> 4200K	<input type="radio"/> 6500K

* Imagens meramente ilustrativas

PAINEL COM DRIVER EMBUTIDO QUADRADO



DRIVER PARA PAINEL



6W~24W

CALHA LED



36W e 48W

Não permite dimerização

	6W~24W	36W	48W
Tensão	Bivolt (127-220V)	Bivolt (127-220V)	Bivolt (127-220V)
Dimensões (øxA)	140x90x20 mm	76x30x20 mm	76x30x20 mm
Fator de Potência	>0,5	>0,5	>0,5
Corrente Nominal	300 mA (127-220V)	600 mA (127-220V)	600 mA (127-220V)
Vida Útil (L70)	30.000h	8.000h	8.000h
Garantia	1 Ano	1 Ano	1 Ano
Referência	05.01.00.624	05.01.00.036	05.01.00.048



* Imagens meramente ilustrativas *

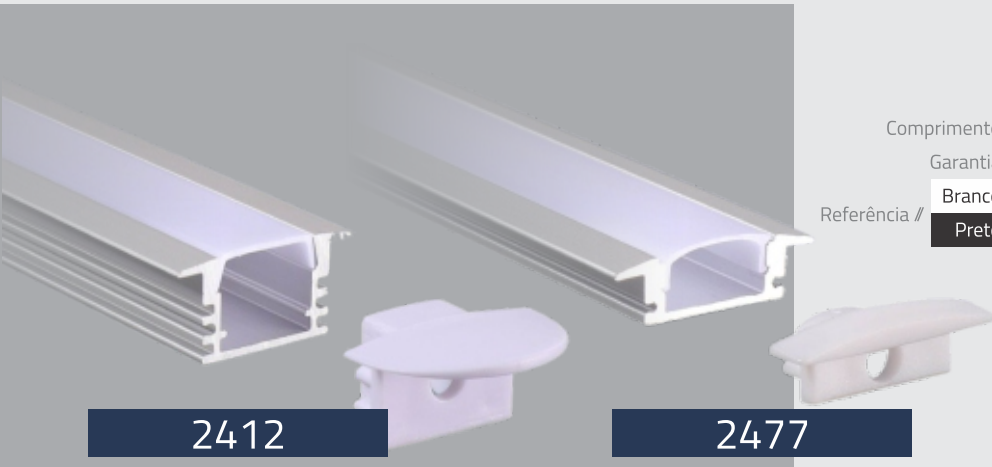


Não permite dimerização

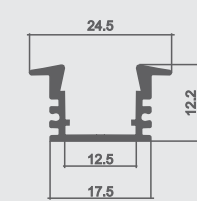
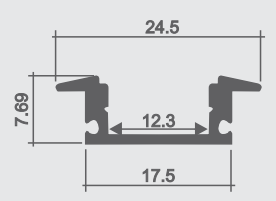
	18W	36W	72W
Tensão	Bivolt (127-220V)	Bivolt (127-220V)	Bivolt (127-220V)
Dimensões (CxLxA)	73x600x20 mm	73x1200x20 mm	73x2400x20 mm
Fator de Potência	>0,6	>0,6	>0,6
Corrente Nominal	300 mA (127-220V)	300 mA (127-220V)	300 mA (127-220V)
Fluxo Luminoso	1440 lm 1600 lm	2880 lm 3200 lm	6400 lm
Eficiência Luminosa	80 lm/W 89 lm/W	80 lm/W 89 lm/W	89 lm/W
Ângulo de Abertura	160°	160°	160°
IRC	>80	>80	>80
Vida Útil (L70)	20.000h	20.000h	20.000h
Garantia	1 Ano	1 Ano	1 Ano
Referência	04.01.42.018 04.01.65.018	04.01.42.036 04.01.65.036	04.01.65.072
Temperatura de Cor	○ 4200K ● 6500K	○ 4200K ● 6500K	● 6500K

* Imagens meramente ilustrativas *

PERFIL DE ALUMÍNIO



	2412	2477
Comprimento	2 metros	2 metros
Garantia	1 Ano	1 Ano
Referência //	Branco 60.21.12.2412	60.21.01.2477
	Preto 60.22.12.2412	60.22.01.2477

* Imagens meramente ilustrativas *



ACESSÓRIOS PARA PERFIL

CONECTORES		PRESILHA	
Garantia	1 Ano	Largura	17 mm
Formato / Referência	I 60.00.00.000I	Garantia	1 Ano
Formato / Referência	T 60.00.00.000T	Referência	60.00.01.0017
Formato / Referência	X 60.00.00.000X		
Formato / Referência	Y 60.00.00.000Y		
Formato / Referência	L1 60.00.00.00L1		
Formato / Referência	L2 60.00.00.00L2		
Formato / Referência	135 60.00.00.0135		

GARANTIA
1
 ANO

* Imagens meramente ilustrativas *

FITA 12V

IP20
IP44

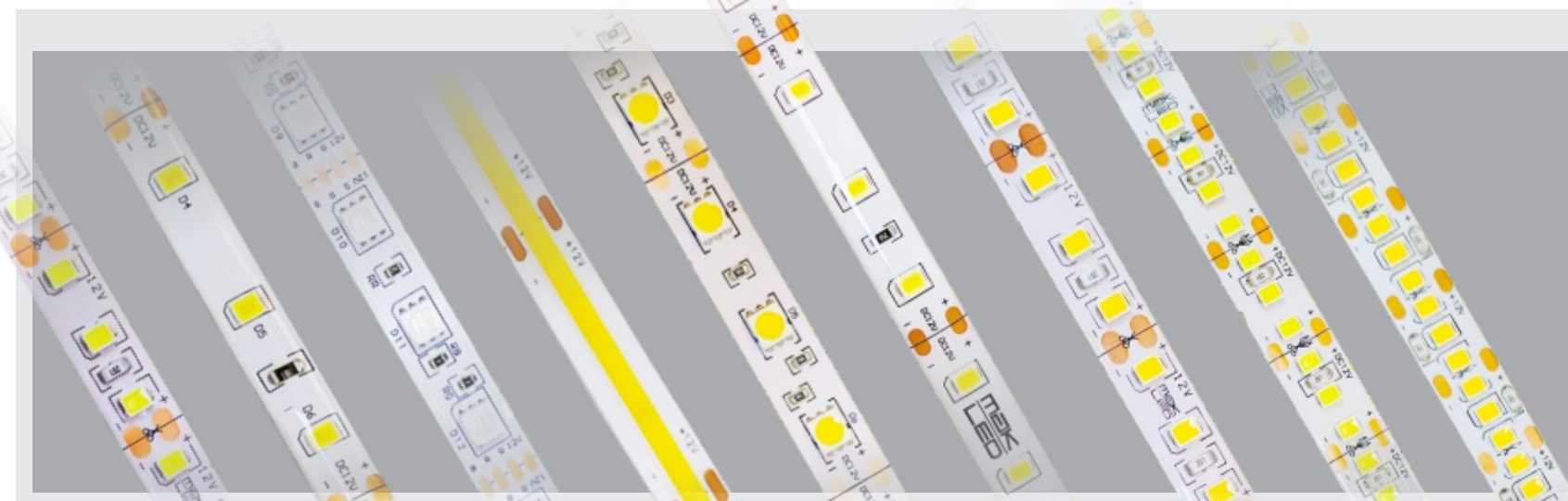
GARANTIA
1
ANO

UTILIZAR
DRIVER
ESPECÍFICO
12V



Não permite dimerização	4,8W/m			14,4W/m				
	Tensão	DC 12V			DC 12V			
Comprimento	5 metros			5 metros				
Largura	8 mm			10 mm		10 mm		
Corte mínimo	50 mm			50 mm		50 mm		
Fluxo Luminoso	384 lm			1080 lm		--		
Eficiência Luminosa	80 lm/W			75 lm/W		--		
Quantidade de leds por metro	60 leds			60 leds		60 leds		
Tipo de led	SMD 2835			SMD 5050		SMD 5050		
IRC	>75			>75		>75		
Vida Útil (L70)	15.000h			15.000h		15.000h		
Garantia	1 Ano			1 Ano		1 Ano		
Referência //	IP20	42.01.30.048	42.01.40.048	42.01.65.048	42.01.30.144	42.01.40.144	42.01.65.144	42.01.RG.144
	IP44	42.02.30.048	42.02.40.048	42.02.65.048	42.02.30.144	42.02.40.144	42.02.65.144	--
Temperatura de Cor	● 3000K ○ 4000K ● 6500K			● 3000K ○ 4000K ● 6500K		● 3000K ○ 4000K ● 6500K		● 3000K ○ 4000K ● 6500K ● RGB

* Imagens meramente ilustrativas *

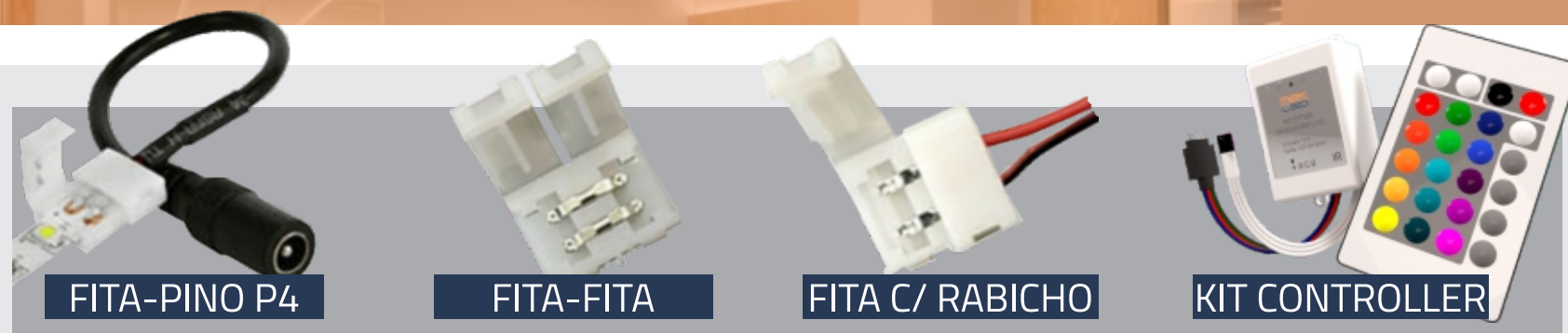


Confira as sugestões de drivers indicados para cada fita na página seguinte >>

Não permite dimerização	12W/m (COB)			12W/m			14W/m			16W/m		
	Tensão	DC 12V			DC 12V			DC 12V			DC 12V	
Comprimento	5 metros			5 metros			5 metros			5 metros		
Largura	10 mm			8 mm			10 mm			10 mm		
Corte mínimo	50 mm			25 mm			17 mm			13 mm		
Fluxo Luminoso	1200 lm			1200 lm			1400 lm			1600 lm		
Eficiência Luminosa	100 lm/W			100 lm/W			100 lm/W			100 lm/W		
Quantidade de leds por metro	300 chips			120 leds			180 leds			240 leds		
Tipo de led	COB			SMD 2835			SMD 2835			SMD 2835		
IRC	>75			>75			>75			>75		
Vida Útil (L70)	35.000h			15.000h			15.000h			15.000h		
Garantia	1 Ano			1 Ano			1 Ano			1 Ano		
Referência // IP20	42.11.30.012	42.11.40.012	42.11.65.012	42.01.30.012	42.01.40.012	42.01.65.012	42.01.30.014	42.01.40.014	42.01.65.014	42.01.30.016	42.01.40.016	42.01.65.016
	42.11.30.012	42.11.40.012	42.11.65.012	42.01.30.012	42.01.40.012	42.01.65.012	42.01.30.014	42.01.40.014	42.01.65.014	42.01.30.016	42.01.40.016	42.01.65.016
Temperatura de Cor	● 3000K ○ 4000K ● 6500K			● 3000K ○ 4000K ● 6500K			● 3000K ○ 4000K ● 6500K			● 3000K ○ 4000K ● 6500K		

* Imagens meramente ilustrativas *

ACESSÓRIOS PARA FITA 12V



CONECTORES							
Modelo	FITA-PINO P4 FÊMEA		FITA-FITA		FITA COM RABICHO		
	8mm	10mm	8mm	10mm	8mm	10mm	
Largura							
Garantia	1 Ano		1 Ano		1 Ano		
Referência //	IP20	59.03.20.008	59.03.20.010	59.01.20.008	59.01.20.010	59.02.20.008	59.02.20.010
	IP44	59.03.44.008	59.03.44.010	59.01.44.008	59.01.44.010	59.02.44.008	59.02.44.010

CONECTOR RGB			
Modelo	FITA-PINO P4 FÊMEA	FITA-FITA	FITA COM RABICHO
	10mm	10mm	10mm
Largura			
Garantia	1 Ano		
Referência // IP20	59.05.00.RGB	59.02.20.R10	59.01.20.R10

KIT CONTROLLER	
Componentes	1 Controle 1 Receptor 1 Plug P4 Macho
Garantia	1 Ano
Referência	59.04.00.RGB

GARANTIA
1
ANO

DRIVER 12V



	1,5A	3A	5A
Tensão	Bivolt (127-220V)	Bivolt (127-220V)	Bivolt (127-220V)
Dimensões (CxLxA)	193x17x17 mm	283x17x17 mm	312x17x17 mm
Potência Máxima	18W	36W	60W
Corrente	1,5A	3A	5A
Garantia	1 Ano		
Referência	43.01.00.015	43.01.00.030	43.02.00.050

	8A	16,5A	25A
Tensão	Bivolt (127-220V)	Bivolt (127-220V)	Bivolt (127-220V)
Dimensões (CxLxA)	342x18x18 mm	199x98x43 mm	199x110x50 mm
Potência Máxima	100W	200W	300W
Corrente	8A	16,5A	25A
Garantia	1 Ano		
Referência	43.02.00.008	43.01.00.016	43.01.00.250

GARANTIA
1
ANO

Sugestão de driver por metro

METROS	POTÊNCIA DA FITA			
	4,8W/m	12W/m	14,4W/m	16W/m
1m	1,5A	1,5A	1,5A	1,5A
2m	1,5A	3A	3A	3A
3m	1,5A	3A	5A	5A
4m	3A	5A	5A	8A
5m	3A	3A	8A	8A



ACESSÓRIOS PARA FITA DIRETA

IP66

GARANTIA 1 ANO

Não permite dimerização

14,4W/m

Tensão	127V ou 220V		
Comprimento	50 metros por rolo		
Largura	10mm	15mm	
Fluxo Luminoso	1080 lm		
Eficiência Luminosa	75 lm/W		
Quantidade de leds por metro	60 leds		
Tipo de led	SMD 4040	SMD 5050	
IRC	>75		
Vida Útil (L70)	15.000h		
Garantia	1 Ano		
Referência //	127V 44.01.30.144	44.01.65.144	44.01.RG.144
	220V 44.02.30.144	44.02.65.144	44.02.RG.144
Temperatura de Cor	3000K	6500K	RGB

* Imagens meramente ilustrativas



	FIXADOR	PONTEIRA	CONECTOR	CONECTOR RGB
Garantia	3 Meses	3 Meses	3 Meses	3 Meses
Referência	45.01.00.000	45.02.00.000	45.03.00.000	45.04.00.000
	DRIVER (Plug)	<p>NA COMPRA DO ROLO 3000K OU 6500K O PLUG É</p> <p>GRÁTIS</p> <p>INCLUSO 5 PLUGS</p>		KIT CONTROLLER
Tensão	Bivolt (127-220V)			Bivolt (127-220V)
Potência Máxima //	127V 300W (20,8 metros)			Corrente de Saída Máxima 1500 mA
	220V 400W (27,7 metros)			Tensão Máxima 500W (127V) // 720W (220V)
Garantia	3 meses			Garantia 1 Ano
Referência	45.05.00.000			Referência 45.05.RG.000

REFLETOR ULTRA SLIM




Não permite dimerização	10W		
Modelo	BLACK SLIM		
Tensão	Bivolt (127-220V)		
Dimensões (CxLxA)	78x76x25 mm		
Faixa de Potência	7,5W-10W		
Fator de Potência	>0.5		
Corrente Nominal	74 mA (127V) // 37 mA (220V)		
Fluxo Luminoso	900 lm		
Eficiência Luminosa	90 lm/W		
Ângulo de Abertura	120°		
IRC	>70		
Vida Útil (L70)	20.000h		
Garantia	1 Ano		
Referência	25.01.30.010	25.01.65.010	25.01.VD.010
Temperatura de Cor	● 3000K ● 6500K ● VERDE		

* Imagens meramente ilustrativas *

Não permite dimerização	20W	30W	50W	100W
Modelo	BLACK SLIM			
Tensão	Bivolt (127-220V)			
Dimensões (CxLxA)	88x85x26 mm	116x106x26 mm	134x117x28 mm	208x178x31 mm
Faixa de Potência	15W-20W	22,5W-30W	37,5W-50W	75W-100W
Fator de Potência	>0.5			
Corrente Nominal	120 mA (127V) // 60 mA (220V)	180 mA (127V) // 90 mA (220V)	300 mA (127V) // 150 mA (220V)	600 mA (127V) // 300 mA (220V)
Fluxo Luminoso	1800 lm	2700 lm	4500 lm	9000 lm
Eficiência Luminosa	90 lm/W	90 lm/W	90 lm/W	90 lm/W
Ângulo de Abertura	120°			
IRC	>70			
Vida Útil (L70)	20.000h			
Garantia	1 Ano			
Referência	25.01.65.020	21.01.30.030 25.01.65.030 25.01.VD.030	25.01.30.050 25.01.65.050 25.01.VD.050	25.01.65.100
Temperatura de Cor	● 6500K ● 3000K ● 6500K ● VERDE ● 3000K ● 6500K ● VERDE ● 6500K			

Não permite dimerização	150W	200W	300W	400W
Modelo	BLACK SLIM			
Tensão	Bivolt (127-220V)			
Dimensões (CxLxA)	240x203x32 mm	282x243x39 mm	305x280x39 mm	380x355x68 mm
Faixa de Potência	112,5W-15W	150W-200W	225W-300W	300W-400W
Fator de Potência	>0.5			
Corrente Nominal	900 mA (127V) // 450 mA (220V)	1200 mA (127V) // 600 mA (220V)	1800 mA (127V) // 900 mA (220V)	3600 mA (127V) // 1800 mA (220V)
Fluxo Luminoso	12000 lm	18000 lm	25200 lm	33600 lm
Eficiência Luminosa	80 lm/W	90 lm/W	84 lm/W	84 lm/W
Ângulo de Abertura	120°			
IRC	>70			
Vida Útil (L70)	20.000h			
Garantia	1 Ano			
Referência	25.01.65.150	25.01.65.200	25.01.65.300	25.01.65.400
Temperatura de Cor	● 6500K ● 6500K ● 6500K ● 6500K			



IP66



LED SMD



GARANTIA 1 ANO

* Imagens meramente ilustrativas *



Não permite dimerização	30W RGB	50W RGB	50W Sensor
Modelo	BLACK SLIM	BLACK SLIM	BLACK SLIM
Tensão	Bivolt (127-220V)	Bivolt (127-220V)	Bivolt (127-220V)
Dimensões (CxLxA)	130x98x32 mm	180x130x20 mm	177x50x183 mm
Faixa de Potência	22,5W~30W	37,5W~50W	37,5W~50W
Fator de Potência	>0.5	>0.5	>0.9
Corrente Nominal	218 mA (127V) // 103 mA (220V)	360 mA (127V) // 180 mA (220V)	280mA (127-220V)
Fluxo Luminoso	--	--	3000 lm
Eficiência Luminosa	--	--	60 lm/W
Ângulo de Abertura	120°	120°	120°
IRC	>70	>70	>70
Vida Útil (L70)	20.000h	20.000h	20.000h
Garantia	1 Ano	1 Ano	1 Ano
Referência	25.01.RG.030	25.01.RG.050	25.03.65.050
Temperatura de Cor	RGB	RGB	6500K

Não permite dimerização	10W	50W	100W
Modelo	WHITE SLIM	WHITE SLIM	WHITE SLIM
Tensão	Bivolt (127-220V)	Bivolt (127-220V)	Bivolt (127-220V)
Dimensões (CxLxA)	78x76x25 mm	134x117x28 mm	208x178x31 mm
Faixa de Potência	7,5W~10W	37,5W~50W	75W~100W
Fator de Potência	>0.5	>0.5	>0.5
Corrente Nominal	74 mA (127V) // 37 mA (220V)	360 mA (127V) // 180 mA (220V)	460 mA (127V) // 260 mA (220V)
Fluxo Luminoso	900 lm	4500 lm	9000 lm
Eficiência Luminosa	90 lm/W	90 lm/W	90 lm/W
Ângulo de Abertura	120°	120°	120°
IRC	>70	>70	>70
Vida Útil (L70)	20.000h	20.000h	20.000h
Garantia	1 Ano	1 Ano	1 Ano
Referência	25.02.30.010	25.02.30.050	25.02.30.100
Temperatura de Cor	3000K	3000K	3000K



* Imagens meramente ilustrativas *



Não permite dimerização	30W	50W	100W	200W
Modelo	BLACK COMPACT	BLACK COMPACT	BLACK COMPACT	BLACK COMPACT
Tensão	Bivolt (127-220V)	Bivolt (127-220V)	Bivolt (127-220V)	Bivolt (127-220V)
Dimensões (CxLxA)	95x75x22 mm	115x92x22 mm 114x100x26,5 mm	134x117x26 mm	225x192x28 mm
Faixa de Potência	15W~30W	25W~50W	50W~100W	100W~200W
Fator de Potência	>0.5	>0.5	>0.5	>0.5
Corrente Nominal	178 mA (127V) // 128 mA (220V)	281 mA (127V) // 176 mA (220V)	800 mA (127V) // 400 mA (220V)	1289 mA (127V) // 831 mA (220V)
Fluxo Luminoso	1600 lm	2400 lm	4000 lm	10000 lm
Eficiência Luminosa	80 lm/W	90 lm/W	90 lm/W	50 lm/W
Ângulo de Abertura	120°	120°	120°	120°
IRC	>70	>70	>70	>75
Vida Útil (L70)	15.000h	15.000h	15.000h	15.000h
Garantia	1 Ano	1 Ano	1 Ano	1 Ano
Referência	25.04.65.030 25.04.RG.030	25.04.65.050 25.04.RG.050	25.04.65.100	25.04.65.200
Temperatura de Cor	6500K	6500K RGB	6500K	6500K



Não permite dimerização	300W	400W	500W
Modelo	BLACK COMPACT	BLACK COMPACT	BLACK COMPACT
Tensão	Bivolt (127-220V)	Bivolt (127-220V)	Bivolt (127-220V)
Dimensões (CxLxA)	282x242x28 mm	310x280x28 mm	315x280x32 mm
Faixa de Potência	150W~300W	200W~400W	250W~500W
Fator de Potência	>0.5	>0.5	>0.5
Corrente Nominal	1794 mA (127V) // 1184 mA (220V)	2450 mA (127V) // 1550 mA (220V)	3778 mA (127V) // 2284 mA (220V)
Fluxo Luminoso	15000 lm	20000 lm	25000 lm
Eficiência Luminosa	50 lm/W	50 lm/W	50 lm/W
Ângulo de Abertura	120°	120°	120°
IRC	>75	>75	>75
Vida Útil (L70)	15.000h	15.000h	15.000h
Garantia	1 Ano	1 Ano	1 Ano
Referência	25.04.65.300	25.04.65.400	25.04.65.500
Temperatura de Cor	6500K	6500K	6500K

* Imagens meramente ilustrativas *

FOTOVOLTAICO

IP66
GARANTIA
1 ANO



	60W	100W
Não permite dimerização		
Modelo	REFLETOR SOLAR	REFLETOR SOLAR
Dimensões do Refletor (CxLxA)	255x208x65 mm	310x265x70 mm
Dimensões do Painel Solar (CxLxA)	355x250x17 mm	350x235x17 mm
Corrente Nominal	1,5A (Refletor) / 3A (Painel)	1,56A (Refletor) / 3A (Painel)
Fluxo Luminoso	4800 lm	9000 lm
Eficiência Luminosa	80 lm/W	90 lm/W
Ângulo de abertura	120°	120°
Vida Útil (L70)	15.000h	25.000h
Garantia	1 Ano	1 Ano
Referência	61.02.65.060	61.02.65.100
Temperatura de Cor	6500K	6500K

* Imagens meramente ilustrativas *



	1W	2W
Não permite dimerização		
Modelo	LUMINÁRIA SOLAR	LUMINÁRIA SOLAR
Dimensões (CxLxA)	124x95x48 mm	150x100x55 mm
Tempo de carregamento	4 à 6 horas	4 à 6 horas
Autonomia	6 à 8 horas	8 à 10 horas
Distância do sensor	3 à 5 metros	3 à 5 metros
Tempo de atraso	20~25 segundos	20~25 segundos
Ângulo de abertura	120°	120°
Botão	OFF / AUTO	OFF / AUTO
Vida Útil (L70)	15.000h	10.000h
Garantia	1 Ano	1 Ano
Referência	61.01.65.001	61.01.65.002
Temperatura de Cor	6500K	6500K

	4W	7W
Não permite dimerização		
Modelo	ESPETO SOLAR	ESPETO SOLAR
Tensão	3,7V	3,7V
Dimensões (CxLxA)	290x95x340 mm	290x95x340 mm
Capacidade da bateria	1200 mAh	1200 mAh
Fluxo Luminoso	320 lm	560 lm
Eficiência Luminosa	80 lm/W	80 lm/W
Ângulo de abertura	60°	60°
IRC	>80	>80
Material	Plástico	Plástico
Vida Útil (L70)	20.000h	20.000h
Referência	36.02.30.004 36.02.VD.004	36.02.30.007 36.02.VD.007
Temperatura de Cor	3000K VERDE	3000K VERDE



* Imagens meramente ilustrativas *

ESPETO



IP68

GARANTIA
1 ANO

UTILIZAR DRIVER ESPECÍFICO
12V



Não permite dimerização	10W
Tensão	12V DC
Dimensões (øxA)	125x25 mm
Corrente Nominal	300 mA (12V)
Fluxo Luminoso	960 lm
Eficiência Luminosa	96 lm/W
Ângulo de Abertura	120°
IRC	>75
Vida Útil (L70)	20.000h
Garantia	1 Ano
Referência	68.12.30.010 68.12.65.010 68.12.RG.10
Temperatura de Cor	3000K 6500K RGB

Controle

Entrada	12V
Saída	18A / 100W (MAX)
Conteúdo	1 Controle / 1 Receptor
Referência	68.00.RG.100

IP66	GARANTIA 1 ANO		Não permite dimerização	3W	5W	7W
			Tensão	Bivolt (127-220V)	Bivolt (127-220V)	Bivolt (127-220V)
			Dimensões (øxA)	55x265 mm	60x17 mm	80x258 mm 76x345mm
			Corrente Nominal	55 mA (127V) / 54 mA (220V)	80 mA (127V) / 54 mA (220V)	95 mA (127V) / 63 mA (220V)
			Fluxo Luminoso	270 lm --	450 lm --	525 lm --
			Eficiência Luminosa	75 lm/W --	75 lm/W --	75 lm/W --
			Ângulo de Abertura	36°	36°	36°
			IRC	>80	>80	>80
			Vida Útil (L70)	20.000h	20.000h	20.000h
			Garantia	1 Ano	1 Ano	1 Ano
			Referência	36.01.30.003 36.01.VD.003	36.01.30.005 36.01.VD.005	36.01.30.007 36.01.VD.007
			Temperatura de Cor	3000K VERDE	3000K VERDE	3000K VERDE

* Imagens meramente ilustrativas *

POOL LED

LUMINÁRIA DE PISCINA




* Imagens meramente ilustrativas *


BALIZADOR

IP67

GARANTIA 1 ANO



Não permite dimerização	1W
Modelo	FACHOS
Tensão	Bivolt (127-220V)
Dimensões (øxA)	60x94 mm
Corte (ø)	43 mm
Fator de Potência	>0.4
Fluxo Luminoso	7,5 lm
Eficiência Luminosa	7,5 lm/W
Ângulo de Abertura	90°
IRC	>80
Vida Útil (L70)	30.000h
Garantia	1 Ano
Referência	1 facho — 56.11.27.001 2 fachos — 56.12.27.001 3 fachos — 56.13.27.001 4 fachos — 56.14.27.001
Temperatura de Cor	● 2700K



* Imagens meramente ilustrativas *

IP67

GARANTIA 1 ANO



Não permite dimerização	1W
Modelo	SOFT
Tensão	Bivolt (127-220V)
Dimensões (CxLxA)	50x50x87 mm
Corte (ø)	43 mm
Fator de Potência	>0.4
Fluxo Luminoso	45 lm
Eficiência Luminosa	45 lm/W
Ângulo de Abertura	90°
IRC	>70
Vida Útil (L70)	30.000h
Garantia	1 Ano
Referência //	Redondo — 56.21.30.001 Quadrado — 56.22.30.001
Temperatura de Cor	● 2700K

	1W	3W	6W
Não permite dimerização			
Modelo	EMBUTIDO DE SOLO	EMBUTIDO DE SOLO	EMBUTIDO DE SOLO
Tensão	Bivolt (127-220V)	Bivolt (127-220V)	Bivolt (127-220V)
Dimensões (øxA)	42x72 mm	52x82 mm	62x89 mm
Corte (ø)	38 mm	47 mm	56 mm
Fator de Potência	>0.5	>0.5	>0.5
Corrente Nominal	31 mA (127V) / 18 mA (220V)	39 mA (127V) / 27 mA (220V)	83 mA (127V) / 55 mA (220V)
Fluxo Luminoso	100 lm	200 lm	400 lm
Eficiência Luminosa	100 lm/W	66,7 lm/W	66,7 lm/W
Ângulo de Abertura	38°	38°	38°
IRC	>70	>70	>70
Vida Útil (L70)	15.000h	15.000h	15.000h
Garantia	1 Ano	1 Ano	1 Ano
Referência	54.01.27.001	54.01.27.003 54.11.27.003	54.01.27.006 54.11.27.006
Temperatura de Cor	● 2700K	● 2700K	● 2700K



* Imagens meramente ilustrativas *



 IP54	Não permite dimerização	8W		10W		12W		15W	
		Tartaruga		Tartaruga		Tartaruga		Tartaruga	
GARANTIA 1 ANO	Modelo	Tartaruga		Tartaruga		Tartaruga		Tartaruga	
	Tensão	Bivolt (127-220V)		Bivolt (127-220V)		Bivolt (127-220V)		Bivolt (127-220V)	
	Dimensões (CxLxA)	94x220x50 mm		94x220x50 mm		97x220x50 mm		102x203x55mm	
	Fator de Potência	>0.5		>0.5		>0.5		>0.5	
	Corrente Nominal	300 mA (127-220V)		300 mA (127-220V)		300 mA (127-220V)		300 mA (127-220V)	
	Fluxo Luminoso	612 lm	616 lm	770 lm	700 lm	900 lm	840 lm	1080 lm	1210 lm
	Eficiência Luminosa	77 lm/W	77 lm/W	77 lm/W	70 lm/W	75 lm/W	70 lm/W	72 lm/W	81 lm/W
	Ângulo de Abertura	160°		160°		160°		160°	
	IRC	>80		>80		>80		>80	
	Vida Útil (L70)	25.000h		25.000h		25.000h		25.000h	
	Garantia	1 Ano		1 Ano		1 Ano		1 Ano	
	Referência	19.01.30.008	19.01.65.008	19.01.30.010	19.01.65.010	19.01.30.012	19.01.65.012	19.01.30.015	19.01.65.015
	Temperatura de Cor	● 3000K	● 6500K	● 3000K	● 6500K	● 3000K	● 6500K	● 3000K	● 6500K

* Imagens meramente ilustrativas *

 IP65	Não permite dimerização	LITE		WIDE	
		LITE		WIDE	
GARANTIA 1 ANO	Modelo	LITE		WIDE	
	Tensão	Bivolt (127-220V)		Bivolt (127-220V)	
	Dimensões (CxLxA)	120x42x32 mm		120x120x52 mm	
	Fator de Potência	>0.5		>0.5	
	Corrente Nominal	60 mA (127-220V)		60 mA (127-220V)	
	Fluxo Luminoso	150 lm		260 lm	
	Eficiência Luminosa	30 lm/W		68 lm/W	
	Ângulo de Abertura	Ajustável (8° ou 60°)		Ajustável (0° à 75°)	
	IRC	>80		>80	
	Vida Útil (L70)	15.000h		30.000h	
	Garantia	1 Ano		1 Ano	
	Referência //	Branco	19.21.30.005	Preto	19.22.30.005
	Referência //	Branco	19.21.30.004	Preto	19.32.30.004
	Temperatura de Cor	● 3000K		● 3000K	

 IP44	Não permite dimerização	2W		GARANTIA 1 ANO
		MINI		
	Modelo	MINI		
	Tensão	Bivolt (127-220V)		
	Dimensões (CxLxA)	50x50x50 mm		
	Fator de Potência	>0.5		
	Corrente Nominal	750 mA (127-220V)		
	Fluxo Luminoso	160 lm		
	Eficiência Luminosa	80 lm/W		
	Ângulo de Abertura	Ajustável		
	IRC	>80		
	Vida Útil (L70)	15.000h		
	Garantia	1 Ano		
	Referência //	Branco	19.41.30.002	
	Referência //	Preto	19.42.30.002	
	Temperatura de Cor	● 3000K		

* Imagens meramente ilustrativas *

EMERGÊNCIA

IP44

GARANTIA 1 ANO




1W



Não permite dimerização		1W
Tensão	Bivolt (127-220V)	
Dimensões (CxLxA)	159x43x24,5 mm	
Bateria	Lítio 3.7V 1000mAh	
Tempo de Recarga	24 horas	
Autonomia	3:30h (alto) / 5:30 (baixo)	
Fluxo Luminoso	100 lm (alto) / 50 lm (baixo)	
Eficiência Luminosa	100 lm/W (alto) / 50 lm/W (baixo)	
Ângulo de Abertura	120°	
IRC	>70	
Quantidade de LEDs	30 SMD	
Garantia	1 Ano	
Referência	22.01.65.001	
Temperatura de Cor	6500K	

* Imagens meramente ilustrativas *

 IP20	Não permite dimerização		
	3W	5W	10W
<p>GARANTIA</p> <p style="font-size: 2em; font-weight: bold;">1</p> <p>ANO</p>	Faróis	Faróis	Faróis
Modelo	Bivolt (127-220V)	Bivolt (127-220V)	Bivolt (127-220V)
Tensão	Bivolt (127-220V)	Bivolt (127-220V)	Bivolt (127-220V)
Dimensões (CxLxA)	135x53x148 mm	170x40x161,7 mm	170x40x161,7 mm
Comprimento do cabo	600 mm	600 mm	600 mm
Bateria	Lítio 3.7V 1200mAh	Lítio 3.7V 2200mAh	Lítio 7.4V 2200mAh
Tempo de Recarga	24 horas	24 horas	24 horas
Autonomia	4 horas (1 farol) / 2 horas (2 faróis)	5 horas (1 farol) / 3 horas (2 faróis)	5 horas (1 farol) / 3 horas (2 faróis)
Fluxo Luminoso	300 lm (1 farol) / 600 lm (2 faróis)	600 lm (1 farol) / 1200 lm (2 faróis)	1200 lm (1 farol) / 2200 lm (2 faróis)
Ângulo de Abertura	120°	120°	120°
IRC	>70	>70	>70
Vida Útil (L70)	500 ciclos	500 ciclos	500 ciclos
Garantia	1 Ano	1 Ano	1 Ano
Referência	22.02.65.003	22.02.65.005	22.02.65.010
Temperatura de Cor	6500K	6500K	6500K



3W



5W / 10W

* Imagens meramente ilustrativas *

ABRAÇADEIRAS



* Imagens meramente ilustrativas *

GARANTIA	2,5x100			2,5x140			2,5x200		
	Dimensões (LxC)	2,5x100 mm	2,5x140 mm	2,5x200 mm					
Quantidade por pacote	100 unidades	100 unidades	100 unidades						
Garantia	1 Ano	1 Ano	1 Ano						
Referência //	Branco	21.01.BR.2510	21.01.BR.2514	21.01.BR.2520					
	Preto	21.01.PT.2510	21.01.PT.2514	21.01.PT.2520					
GARANTIA	3,5x200			4,5x200			4,5x250		
	Dimensões (LxC)	3,5x200 mm	4,5x200 mm	4,5x250 mm					
Quantidade por pacote	100 unidades	100 unidades	100 unidades						
Garantia	1 Ano	1 Ano	1 Ano						
Referência //	Branco	21.01.BR.3520	21.01.BR.4520	21.01.BR.4525					
	Preto	21.01.PT.3520	21.01.PT.4520	21.01.PT.4525					
GARANTIA	4,5x300			4,7x380			7,0x370		
	Dimensões (LxC)	4,5x300 mm	4,7x380 mm	7,0x370 mm					
Quantidade por pacote	100 unidades	100 unidades	100 unidades						
Garantia	1 Ano	1 Ano	1 Ano						
Referência //	Branco	21.01.BR.4530	21.01.BR.4738	21.01.BR.7037					
	Preto	21.01.PT.4530	21.01.PT.4738	21.01.PT.7037					

* Imagens meramente ilustrativas *



SPOT RECUADO

GARANTIA

1

ANO

POLICARBONATO

	AR70	AR111
Dimensões (CxLxA)	130x130x44 mm	170x170x43 mm
Corte	120x120 mm	160x160 mm
Garantia	1 Ano	1 Ano
Referência /	Branco	65.01.01.AR70
	Preto	65.01.02.AR70
	Branco e Preto	65.01.03.AR70

	MR11	MR16
Dimensões (CxLxA)	102x102x42 mm	102x102x42 mm
Corte	95x95 mm	95x95 mm
Garantia	1 Ano	1 Ano
Referência /	Branco	65.01.01.MR11
	Preto	65.01.02.MR11
	Branco e Preto	65.01.03.MR11

	PAR20	PAR30
Dimensões (CxLxA)	130x130x44 mm	170x170x43 mm
Corte	120x120 mm	160x160 mm
Garantia	1 Ano	1 Ano
Referência /	Branco	65.01.01.PAR20
	Preto	65.01.02.PAR20
	Branco e Preto	65.01.03.PAR20

* Imagens meramente ilustrativas *

PENDENTES DASH



WOODEN

	RETO	ABAULADO
Modelo		
Cor	Madeira	Madeira
Potência Máxima	40W	40W
Tensão Máxima	250V	250V
Base	E27	E27
Materiais	Metal e Plástico	Metal e Plástico
Comprimento do Cabo	1,5 metros	1,5 metros
Garantia	1 Ano	1 Ano
Referência	64.11.00.015	64.12.00.015



Imagens meramente ilustrativas

COPPER

	GOLD	RED	ROSE
Modelo			
Cor	Dourado	Avermelhado	Rosado
Potência Máxima	40W	40W	40W
Tensão Máxima	250V	250V	250V
Base	E27	E27	E27
Materiais	Metal e Plástico	Metal e Plástico	Metal e Plástico
Comprimento do Cabo	1,5 metros	1,5 metros	1,5 metros
Garantia	1 Ano	1 Ano	1 Ano
Referência	64.21.00.015	64.22.00.015	64.23.00.015



Imagens meramente ilustrativas





WEAVE



TRINE

	WEAVE	TRINE
Cor	Preto	Preto
Potência Máxima	30W	30W
Tensão Máxima	285V	285V
Base	E27	E27
Materiais	Metal	Metal
Dimensões Luminária (øxA)	33x28 cm	25x23,5 cm
Dimensões Canopla (ø)	8 cm	8 cm
Comprimento do Cabo	1 metro	1 metro
Garantia	1 Ano	1 Ano
Referência	64.24.WE.033	64.24.TR.025

* Lâmpada não inclusa *

* Imagens meramente ilustrativas *



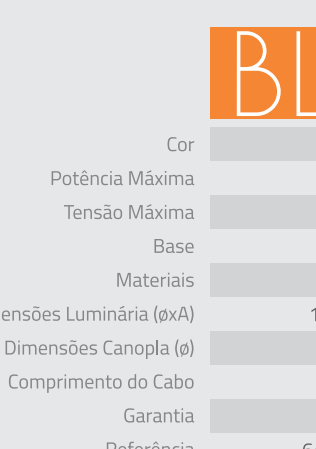
MESH



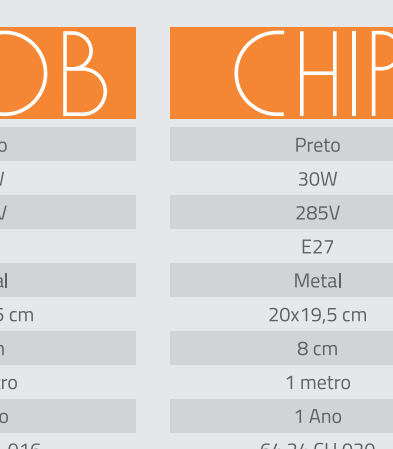
ARC

	MESH	ARC
Cor	Preto	Preto
Potência Máxima	30W	30W
Tensão Máxima	285V	285V
Base	E27	E27
Materiais	Metal	Metal
Dimensões Luminária (CxLxA)	20x15 cm	28x22 cm
Dimensões Canopla (ø)	8 cm	8 cm
Comprimento do Cabo	1 metro	1 metro
Garantia	1 Ano	1 Ano
Referência	64.24.ME.020	64.24.AR.028

* Lâmpada não inclusa *



BLOB



CHIP

	BLOB	CHIP
Cor	Preto	Preto
Potência Máxima	30W	30W
Tensão Máxima	285V	285V
Base	E27	E27
Materiais	Metal	Metal
Dimensões Luminária (øxA)	16x19,5 cm	20x19,5 cm
Dimensões Canopla (ø)	8 cm	8 cm
Comprimento do Cabo	1 metro	1 metro
Garantia	1 Ano	1 Ano
Referência	64.24.BL.016	64.24.CH.020

* Lâmpada não inclusa *

* Imagens meramente ilustrativas *



DIAGONAL

PARALLEL

	DIAGONAL	PARALLEL
Cor	Preto	Preto
Potência Máxima	30W	30W
Tensão Máxima	285V	285V
Base	E27	E27
Materiais	Metal	Metal
Dimensões Luminária (CxLxA)	18x18x17 cm	16x16x16 cm
Dimensões Canopla (ø)	8 cm	8 cm
Comprimento do Cabo	1 metro	1 metro
Garantia	1 Ano	1 Ano
Referência	64.24.DI.018	64.24.PA.016

* Lâmpada não inclusa *



HOP

FLAT

	HOP	FLAT
Cor	Preto	Preto
Potência Máxima	30W	30W
Tensão Máxima	285V	285V
Base	E27	E27
Materiais	Metal	Metal
Dimensões Luminária (CxLxA)	20~37x3~21 cm	30x10 cm
Dimensões Canopla (ø)	8 cm	8 cm
Comprimento do Cabo	1 metro	1 metro
Garantia	1 Ano	1 Ano
Referência	64.24.HO.037	64.24.FL.030

* Lâmpada não inclusa *

	Grind-P	Grind-M
Modelo	Grind-P	Grind-M
Cor	Preto	Preto
Potência Máxima	30W	30W
Tensão Máxima	285V	285V
Base	E27	E27
Materiais	Metal	Metal
Dimensões Luminária (øxA)	13x17 cm	19x23 cm
Dimensões Canopla (ø)	8 cm	8 cm
Comprimento do Cabo	1 metro	1 metro
Garantia	1 Ano	1 Ano
Referência	64.24.GP.013	64.24.GP.019

Grind-P



Grind-M



* Lâmpada não inclusa *

	CONE	BULGE
Cor	Preto	Preto
Potência Máxima	30W	30W
Tensão Máxima	285V	285V
Base	E27	E27
Materiais	Metal	Metal
Dimensões Luminária (øxA)	17x27 cm	32x22 cm
Dimensões Canopla (ø)	8 cm	8 cm
Comprimento do Cabo	1 metro	1 metro
Garantia	1 Ano	1 Ano
Referência	64.24.CO.017	64.24.BU.032

CONE



BULGE



* Lâmpada não inclusa *

INFORMAÇÕES TÉCNICAS

TEMPERATURA DE COR

Unidade de medida: kelvin (K)

Denominamos a cor segundo nosso psicológico, ou seja, chamamos de Quente a cor mais amarelada, relacionando-a ao calor do Sol na zona tropical, e de Fria a cor mais azulada relacionando-a ao frio do gelo dos pólos da Terra. No entanto, fisicamente, quanto mais quente a temperatura da cor em Kelvein, mais amarelada será essa cor e quanto mais fria, mais azulada. Observe na imagem abaixo a diferença dos tons de luz nas diferentes temperaturas.

A escolha da temperatura de cor mais adequada a cada ambiente é uma escolha pessoal, ou seja, cada pessoa tem sua preferência. As mais comuns são:



Branco Quente (2.200K até 3.500K) é a preferida para quartos, sala de jantar, sala de TV, entre outros cômodos que você deseja ter uma sensação de aconchego, relaxamento, tranquilidade e conforto. Já o **Branco Neutro (3.600K até 5.000K)** é recomendada para espaços como cozinha, banheiros, escritórios, lojas e outros ambientes que pedem um certo nível de atenção, enquanto que o **Branco Frio (5.000K para cima)** é mais indicada para ambientes que exijam um alto nível de atenção ou que também seja importante destacar a limpeza do local, como clínicas, consultórios, farmácias, hospitais e indústrias

FLUXO LUMINOSO

Medido em: lúmen (lm)

O fluxo luminoso se refere a quantidade de luz emitida por uma lâmpada ou fonte de luz, em todas as direções.

EFICIÊNCIA LUMINOSA

Medido em: lúmens por watt (lm/W)

É a relação entre o fluxo luminoso e a potência consumida (W). É a quantidade de energia elétrica que é convertida em iluminação. Quanto maior o fluxo em relação a cada watt consumido, maior a eficiência.

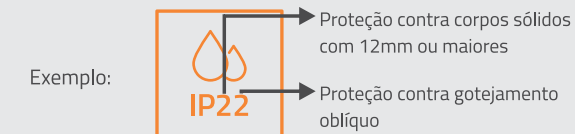
VIDA ÚTIL (L70)

Medido em: horas (h)

É a quantidade de horas que corresponde ao tempo em que a lâmpada ou objeto luminoso fornece ao menos 70% do fluxo luminoso indicado. A redução do fluxo luminoso acontece com todas as fontes de luz, com o tempo.

ÍNDICE DE PROTEÇÃO (IP)

O Índice de Proteção (IP) é classificação que indica se os produtos são adequados em certas áreas que possa juntar muita poeira ou molhar. É representado por dois dígitos, o primeiro se refere ao grau de proteção contra corpos sólidos (como poeira) e o segundo se refere ao grau de proteção contra líquidos.



Proteção contra corpos sólidos

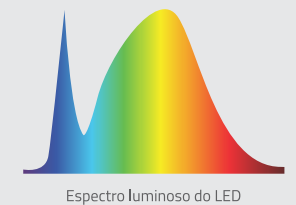
1		Proteção contra corpos sólidos superiores a 50mm
2		Proteção contra corpos sólidos superiores a 12mm
3		Proteção contra corpos sólidos superiores a 2,5mm
4		Proteção contra corpos sólidos superiores a 1mm
5		Proteção contra acúmulo de pó
6		Proteção total contra pó

Proteção contra líquidos

1		Proteção contra gotejamento vertical
2		Proteção contra gotejamento diagonal (inclinação de até 15°)
3		Proteção contra borrifada diagonal (inclinação de até 60°)
4		Proteção contra chuva em todas as direções
5		Proteção contra jatos de água em todas as direções
6		Proteção contra jatos fortes de água em todas as direções
7		Proteção contra imersão por curtos períodos de tempo
8		Proteção contra imersão por tempo prolongado

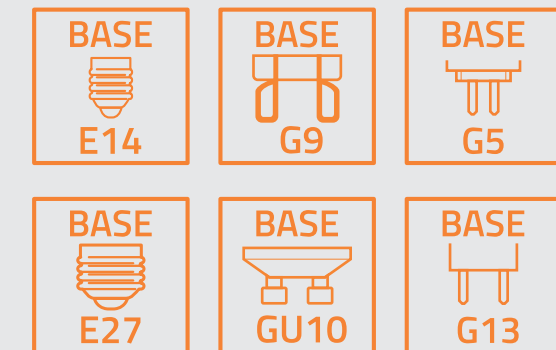
ÍNDICE DE REPRODUÇÃO DE COR (IRC)

É a medida que se refere ao grau de fidelidade entre a cor real de um objeto ou superfície e a sua aparência diante de uma determinada fonte de luz. Em uma escala de 0 à 100, o Índice de Reprodução de Cor corresponde a capacidade de uma fonte luminosa tem de reproduzir as cores, sendo 100 (referente a luz direta do sol) a melhor.



BASE

A base de uma lâmpada ou produto elétrico tem como função a conexão elétrica do produto através da sua fixação ao soquete da luminária. As bases mais utilizadas pela Mak Led são:



CONHEÇA NOSSAS EMBALAGENS



1 Informações técnicas

Aqui se encontra as informações técnicas da lâmpada ou luminária. Sendo as mais importantes:

- **Potência:** Consumo elétrico, medido em Watts (W).
- **Tensão:** A faixa de tensão em que a lâmpada ou luminária trabalha, medido em Volts (V). No caso do nosso exemplo, a lâmpada é 100-240V, ou seja, bivolt.
- **Dimensões:** A largura, profundidade e altura da lâmpada ou luminária.
- **Fator de potência:** A eficiência da energia utilizada. Podendo variar de 0 à 1, sendo 1 o maior aproveitamento possível da energia elétrica.
- **Corrente nominal:** É a corrente elétrica necessária para que se tenha um funcionamento satisfatório. Medido em amperes (A) ou miliamperes (mA).
- **Fluxo Luminoso:** Quantidade de luz emitida, medido em lúmen (lm).
- **Eficiência luminosa:** É a medida do quanto de energia elétrica é convertida em iluminação. É a relação entre o fluxo luminoso e a potência da lâmpada ou luminária.
- **IRC:** Índice de Reprodução de Cor. É a capacidade de reproduzir as cores de forma fiel quando comparado ao Sol, de 0 à 100.
- **Vida Útil (L70):** É o tempo estimado para que o fluxo luminoso atinja 70% do seu fluxo original, ponto a qual é considerado do fim da vida útil da lâmpada ou luminária.

2 Cuidados e Avisos

Informações importantes sobre o uso e a garantia do produto.

3 Potência

É o consumo elétrico, medido em Watts (W).

4 Temperatura de Cor

É a cor da luz, medida em Kelvin (K) e, normalmente, dividida entre Branco Quente, Branco Neutro e Branco Frio.

5 Base

É o encaixe do produto ao soquete de iluminação. A base mais convencional é a E27, presente na maioria das lâmpadas. Outros exemplos de bases que podem ser encontradas são E14, E10, Gu10 e G9, dentre diversas outras.

6 EAN, Referência e Lote

- **EAN:** Referência universal. É o código de barras.
- **Referência:** Código interno. Utilizada para a identificação do produto.
- **Lote:** O lote e a data de fabricação indicam quando o produto foi produzido.

7 ENCE

Presente em todos os produtos certificados pelo INMETRO, a ENCE (Etiqueta Nacional de Conservação de Energia) comprova o desempenho e segurança do produto conforme os requisitos mínimos nacionais.

7 SELOS

São os selos atribuídos ao produto, sendo os mais comuns: Equivalência; Sustentabilidade; Produto certificado; RoHS; Dimerização.

Acesse nosso site e nos acompanhe em nossas redes sociais:



www.makled.com.br



[mak.led](https://www.instagram.com/mak.led)



[makled](https://www.facebook.com/makled)

Entre em contato conosco:



[\(44\) 3255.3348](https://wa.me/554132553348)



sac@makled.com.br



Catálogo v24.02

Nosso endereço:
Rua Machado de Assis, 101
CEP 87.015-580, Maringá - PR

CNPJ: 17.966.798/0001-23



A Mak Led reserva-se o direito de alterar, sem aviso prévio e a qualquer momento, quaisquer características dos seus produtos, incluindo modelos, formatos, materiais, informações técnicas, dentre outros.
* Imagens meramente ilustrativas *



Catálogo v24.02